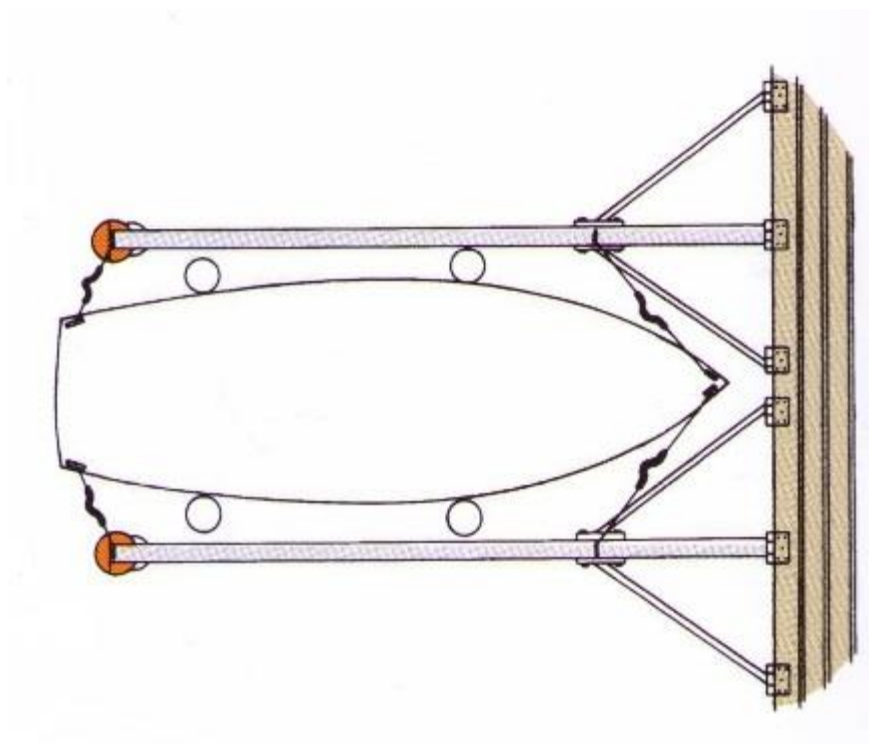


Så här förtöjer du vid Y-bommar



Förtöj båten så att den med sträckta linor (fjädrarna i vila) ligger ca 40 cm från bryggan. Ryckdämpare är obligatoriskt, helst gummidämpare som inte skadar bommarna.

Y-bommarna är monterade med ett c/c-avstånd på 3 meter. Sedan behövs en marginal på allra minst 40 cm och vid oroliga lägen 60 cm. Max båtbredd vid denna brygga blir därför ca 2,50 m.

Fendertar skall vara tillräckligt stora, med minst 2 på varje sida, och ska hängas på en höjd som gör att de skyddar mot bommarna.